



◆1.人生就是一个问题接着一个问题,所以不必急躁。用宁静的心态去面对,用变通思维去应对,用换位思考来化解,便可行稳致远。方法比知识重要,知识不是智慧,解决问题的方法才是智慧。一个人遇到问题时如何处理,最能反映出这个人的学识以及素养。方法对了,事半功倍;方法不对,效果减半。优秀的人,遇事不慌,能掌握这3种解决方法,那么就已经解决了一半的问题;不动怒,会转弯,懂换位。

◆2.风雨人生路,没有永远的晴天,更没有永远的阴天。心灵的天空是阴是晴,取决于一个人对人生的态度。人最难放下的是心事,最难控制的是心情,最难跨越的是心坎,最难言表的是心痛,最难医治的是心病。人的一生,只有你的心,才能够左右你的生活,也只有你的心,才能够决定你的失败与成功,幸福与痛苦,所以,凡事都往简单一点想,最好人越是想得复杂,心越是沉甸甸。

◆3.若是生活的原味,累是生活的伴侣。你走得再远,站得再高,得到的再多,都脱离不了苦与累。生活就是一种承受,一种压力,一种体验,我们必须负重前行,在逼迫中奋进。无论走到哪里,我们都要学会支撑自己,失败时给自己多一些激励,孤独时给自己多一些温暖,努力让自己的心情愉快些,让自己的精神轻盈些。

◆4.社会其实很现实,你熬得住困难,就能出众;你熬不过困难,就只有出局。江湖不相信眼泪,只相信实力,只有不断地提升自己的能力,才能让自己有立锥之地。”成功和幸福,从来都不会有捷径,唯一的道路,就是脚踏实地的道路。即使越长大越孤单,即使越走越远越寂寞,也不要心生怨恨,只有自己熬过去,才能看见曙光。当自己遭遇困难的时候,不要随便放弃,很多时候,只要你再多熬一会,就能到达成功的彼岸。

◆4.人若想过有所长进,就得肯下笨功夫。功

夫下得越深,根基才能扎得越实。无论做什么事,在成功前都是艰难且乏味的。同一件事可能需要做无数遍,才能看起来游刃有余。别害怕没有结果,一时没有做到并不代表你不行。只要功夫到了,一切都会水到渠成。越是聪明的人,越是懂得下苦功、走远路。用足够多的时间沉下心来磨练自己的能力,稳扎稳打,耐心付出,成功才会有可能。

◆5.不管昨夜遇见了怎样的风霜,早晨起来,这个城市依旧车水马龙。没有人可以和生活讨价还价,一缕花香,安放在心上,不问花开几许,只为浅笑而安,只要心中有景,何处不是花草满径。岁月总会善待每一个爱它的人。迎着阳光,走在路上,新的一天,新的向往,只赏花红,不论悲喜;拥花香,岁月芬芳;心似暖阳,灿烂明朗。

◆6.生活中无常总是不经意间到来:也许是如日中天的事业突然夭折;也许是山盟海誓的恋人转眼陌路;亦或是改变无数人命运的天灾人祸……我们这一生,总有无常相伴。你害怕也会发生,不害怕也会发生,既然如此,不如坦然面对。无常难免,我们能做的是,接受无常,努力从困境中寻找生活的光亮。真正的强大,不是畏惧与对抗,而是允许世事无常,珍惜和善待每一个当下。

◆7.到了一定年纪,肩上的责任越来越重,遇到的事情越来越多,仿佛问题叠着问题,永不停歇。到最后,拼的往往是一个人扛事的能力。谁能扛得住生活的刁难,谁能在一地鸡毛的日子里,内心依然开出一朵花,谁就是生活的胜利者。成熟的人,大都磨掉了自己的浮躁,遇事处变不惊,才有了一次次正确判断。做一个能扛事儿的人,还需要有逆风而上的勇气与坚韧。那些难走的路,都是向上的路,做一个越来越有韧性的人,记住好事实事。

◆8.人生犹如走路,可能会历经高峰,也会落入低谷。想要冲出低谷,就要学会调整心态、沉淀自己。好的心态,是面对风雨,迎难而上;是身

在低谷,不轻言放弃。拥有好的心态,我们才能在遭遇挫折时笑着面对,以积极的心态迎接未来的挑战。生活是一场充满未知的旅途。不要因为眼前的困境,就丧失对未来的期盼。以积极的心态,活出最佳状态,便是交给生活最好的答卷。心中有光,有所热爱。请相信,那些不期而遇的幸运,正在朝你奔来。

◆9.如果你还没有尝到生活的甜,说明你的苦头还没有吃完。苦尽甘来,否极泰来,吃了足够的苦,才配享有更多的福。轻易得来的东西往往也没有多大价值,你所吃的苦,不是为了别人,是为了自己。路是自己选的,成败都是有意义的。任何事情到最后,不要让你得到,就是让你学到,都不是白忙活,都是人生重要的经验和体验。

◆10.人生,是一个体会酸、甜、苦、辣、咸的过程。酸是青涩与努力,甜是满足和幸福,苦是艰辛和磨砺,辣是热情和冲突,咸是收获和回味,五味俱全,缺少任何一种,都会失去其本真的意义。不同的人生阶段,蕴藏着不同的味道,包含着不同的感受,当生活包裹着各种滋味袭来,无论是惊喜还是窘迫,都要怀揣一颗平常心欣然接受认真面对。

◆11.人需要吃饭喝水,这是人的物质和生存需求;人也需要吃苦吃亏,这是人的“精神内在”需求,也是人的本领素质需求,人是高级动物,人与动物的区别就在一个“吃”字上,人除了吃饭外还能够吃苦和吃亏,能够吃苦的人,能够吃亏的人就是有本领的人,也是自律的人。当社会进步到一定程度时,吃苦与吃亏比吃饭更重要,吃饭是物质要求,吃苦是精神要求,人只能吃苦,能吃亏才能创造更大的社会财富。

◆12.快乐是什么?对于平凡百姓,快乐是老友相聚的相谈甚欢,快乐是爱人相伴,儿女绕膝,父母健在的阖家欢乐,快乐也是内心的一点宁静与满足。因此,对父母,陪伴多一点,离散少一点;

对儿女,包容多一点,严肃少一点;对伴侣,爱意多一点,责备少一点;对老友,宽容多一点,牢骚少一点;对自己,满意多一点,失意少一点。

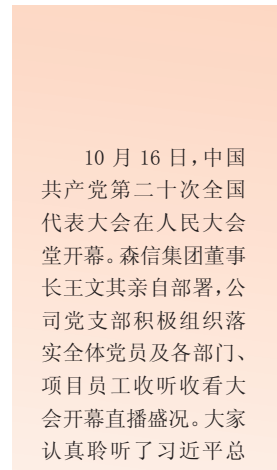
◆13.一个人只有想得够深入、看得够透彻,才能走得够长远。深度思考是遇事不拘泥于现状,懂得把问题放在更大的时间跨度中去思考。深度思考也需要终身学习,不断更新自己的观念。当一个人的知识储备越丰富,见识越广时,他应对问题的内心也会越高。真正限制你变强大的,是你的内心。一个人思维的宽度,决定了他人生的高度。

◆14.生命无常,朝夕则变。无论什么时候,都不要透支你的健康。活着,健康比面子重要。你的健康,不仅仅属于你自己,它也属于关心你、爱护你的人,你是家庭的顶梁柱,不能轻易倒下。人活一世,草木一秋,没有重来的机会。学会生活,保持快乐,人们所犯的最大错误,就是拿健康来换取身外之物,健康平安,才是此生最大的意义。

◆15.生活的智慧在于逐渐澄清滤除那些不重要的杂质,而保留最重要的部分。人生就是一个删繁就简的过程,真正的聪明人,从不拘泥于外在,而是适时调整自己。学会整理房间,才能远离复杂繁琐,收获幸福;学会整理情绪,才能舍弃抱怨纠缠,避免麻烦;学会整理圈子,才能排除外在干扰,活出自我;学会整理思想,才能断绝杂念妄想,稳步向前。在前行的道路上,活得清醒且通透,轻松自在。

◆16.人这辈子,能真正永恒铭刻生命的,是由自己播种的心境。最美丽的心灵,在任何场所,都装着最美丽的风景;最真挚的内心,在任何时候,都珍藏着最真挚的感情。好的心境,对于生活的日常琐碎,对于生命的平凡普通,尽管微不足道、飘忽杂乱,不经意不起,不繁华不奢侈,但却滋养心性最美好的土壤,亦是浇灌心灵最珍贵的源泉。

森信集团组织收看二十大开幕式盛况



董事长王文其开心的观看开幕盛况



总裁王铭豪观看开幕盛况



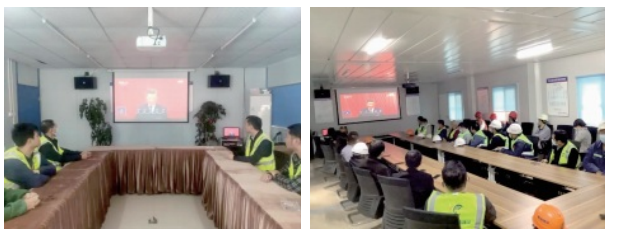
总经理王海军在学习途中观看开幕盛况



万安路项目部观看开幕仪式



中西医院项目部观看开幕仪式



森兰D3-2项目部观看开幕仪式 海门路630项目部观看开幕仪式

森信集团召开创建“全国文明单位”阶段工作总结会议



近日,森信集团召开创建“全国文明单位”阶段工作总结会议,听取承担创建任务的责任部门关于前阶段工作开展情况的汇报。会议由董事长王文其主持,总经理王海军、部门分管领导、分公司(项目)负责人、科室主要负责人及相关员工参加。

自明确全国文明单位创建任务以来,集团高度重视,始终将其

摆在突出位置,列入重要日程,不断完善创建机制,推进创建工作。一方面,加强领导凝聚力。成立董事长为组长的全国文明单位创建工作领导小组并下设由公司党支部、工会及综合管理部共同组建的创建办公室,负责具体创建工作的日常事务,指导完成《文明单位申报作业指引》修订、对照《创建全国文明城市测评体系》制定工作目

标、创建内容、实施步骤和创建措施,推进文明创建工作;另一方面,创建办公室与相关部门周密部署推进。开展了“文明动员”、“光荣退休”、“新春联谊”、“防疫志愿”、“高温慰问”、“文明交通”、“健康讲座”及“森信创文表情包”等多形式、多条线的创建活动。

会议对前阶段全国文明城市创建工作提出了肯定,但也指出了工作存在的问题和不足,一是创建材料不完备,资料有欠缺,工作质量有待提升;二是活动参与率低,影响力度小,工作成效有待提高;三是常态化开展不足,持续动力缺乏,工作融合有待提高。产生上述问题,既有日常工作比较忙、人员比较分散、工作能力不强等客观原因,也有思想不够重视、态度不够端正等主观原因,需认真对待,仔细研究,妥善解决。

会议要求,各部门、分公司(项目部)要强化责任担当,坚持守正创新,精心部署,有力有效抓好迎接党的二十大召开的氛围塑造,做好党的二十大精神学习的预安排;对照文明创建工作实施方案,创新形式载体,贴近员工生活,持续推进群众性精神文明创建活动;持续提档升级,精心组织独具行业特色、森信特色的志愿服务,加强精神文明共建,提升创建质量水平。

文/综合管理部 吴迎春 图/机电公司 陈平

森信控股11月员工生日愿望

11月生日愿望

- | | | | | |
|---|--|---|--|---|
| 11月1日 农历十月初八
寿星:徐义华
祝公司繁荣昌盛,家人平平安安! | 11月10日 农历十月十七
寿星:杨凯
祝公司兴旺发达,家人身体健康! | 11月15日 农历十月二十二
寿星:钱宣武
祝公司兴旺发达,家人平平安安! | 11月18日 农历十月二十五
寿星:孙亮亮
祝公司越来越红火,家人身体健康! | 11月22日 农历十月二十九
寿星:符军
祝公司兴旺发达,家人健康平安! |
| 11月2日 农历十月初九
寿星:朱俊榕
祝公司蒸蒸日上,家人身体健康! | 11月10日 农历十月十七
寿星:杨金元
祝公司繁荣昌盛,家人平平安安! | 11月16日 农历十月二十三
寿星:王正平
祝公司蒸蒸日上,家人身体健康! | 11月19日 农历十月二十六
寿星:景勇
祝公司蒸蒸日上,家人幸福健康! | 11月26日 农历十一月初三
寿星:毛丽华
祝公司蒸蒸日上,家人健康康康! |
| 11月5日 农历十月十二
寿星:王飞
祝公司兴旺发达,家人身体健康! | 11月11日 农历十月十八
寿星:王文平
祝公司繁荣昌盛,家人开开心心! | 11月16日 农历十月二十三
寿星:张宏彬
祝公司繁荣昌盛,家人身体健康! | 11月19日 农历十月二十六
寿星:狄磊
祝公司兴旺发达,全家幸福安康! | 11月26日 农历十一月初三
寿星:何小勇
祝公司繁荣昌盛,家人身体健康! |
| 11月5日 农历十月十二
寿星:卞显力
祝公司蒸蒸日上,家人身体健康! | 11月11日 农历十月十八
寿星:程星星
祝公司兴旺发达,家人健康欢乐! | 11月16日 农历十月二十三
寿星:沙子林
祝公司蒸蒸日上,家人平平安安! | 11月20日 农历十月二十七
寿星:邹泳舟
祝公司蒸蒸日上,家人平平安安! | 11月28日 农历十一月初五
寿星:王磊
祝公司兴旺发达,家人身体健康! |
| 11月6日 农历十月十三
寿星:沈士连
祝公司蒸蒸日上,家人幸福健康! | 11月11日 农历十月十八
寿星:杨桂安
祝公司欣欣向荣,家人身体健康! | 11月17日 农历十月二十四
寿星:储光亚
祝公司繁荣昌盛,家人平平安安! | 11月21日 农历十月二十八
寿星:薛振林
祝公司欣欣向荣,家人平安幸福! | 11月27日 农历十一月初六
寿星:高海兵
祝公司兴旺发达,家人身体健康! |
| 11月9日 农历十月十六
寿星:王军
祝公司兴旺发达,家人健康欢乐! | 11月12日 农历十月十九
寿星:何开文
祝公司兴旺发达,家人身体健康! | 11月17日 农历十月二十四
寿星:张玉
祝公司繁荣昌盛,家人平平安安! | 11月21日 农历十月二十八
寿星:曹海波
祝公司繁荣昌盛,家人开开心心! | 11月29日 农历十一月初八
寿星:周伟
祝公司兴旺发达,全家幸福安康! |

森信建设集团荣获“2022年度中国建筑业AAA级信用企业”

近日,中国建筑业协会公布了2022年度中国建筑业AAA级信用企业名单,森信建设集团已连续四届荣获“中国建筑业AAA级信用企业”。本次喜获殊荣,是对公司综合实力水平、信誉度、竞争力等方面高度肯定与认可,同时也为今后的长远发展提供更有力的支持。

中国建筑业协会开展的“中国建筑业AAA级信用企业”评选活动在整个行业和全国范围内具有一定的影响力,活动旨在使获评企业充分发挥诚信典型示范作用,进一步规范市场行为,积极履行社会责任,进一步加强信用建设,规范自身行为,为推动行业诚信体系构建和建筑业高质量发展做出更大的贡献。

诚信是企业发展的立身之本,是企业立足市场的基石,是企业生存和发展的永恒动力。公司自成立以来,一直秉承“森怀远大、信义擎天”的经营理念,实行“真诚合作、互利双赢、共谋发展”的经营策略。公司在发展过程中高度重视生产履约、经营管理提升,严格遵守国家法律法规和行业规范,勇于承担社会责任,切实履行合同内容,充分发挥着在信用体系建设中的模范带头作用。

面对新的发展机遇和市场形势,公司将继续不忘初心,充分发挥诚信典型示范作用,以优异的成绩到一个企业所应尽的社会责任,为我国建筑业的繁荣和经济社会发展做出新的更大的贡献。

文/公共关系部 屈晓刚



牢记嘱托 实干笃行 公司党支部召开习近平治国理政第四卷学习动员大会



9月28日下午,公司党支部在淞良路大会议室召开学习动员大会, 总经理王海军列席会议。

党支部书记作学习动员,并对《习近平谈治国理政》第四卷部分章节进行了集中领学,传达学习了上级关于学习贯彻《习近平谈治国理政》第四卷的有关指示精神。

深入学习贯彻《习近平谈治国理政》第四卷,将进一步推动支部党员加深对“中国之治、中国之理”的理解,全面系统领悟习近平新时代中国特色社会主义思想,增强学习贯彻的思想自觉、政治自觉、行动自觉,坚定不移地用党的创新理论武装头脑、指导实践、推动工作。

随后,工会主席带领大家一起学习了《上海市第十二次党代会解读之从三个维度深刻认识总书记对上海的定位》,文章从高质量发展、高品质生活、高效能治理三个维度剖析上海的未来之路。

党的二十大将于十月中旬召开,对广大党员、群众来说,这将是一次坚定发展信心、展示发展定力、明晰发展方向的盛会。支部大会对党的二十大期间,组织收听、收看大会重要转播、学习大会报告等工作进行了细致部署。

会议还对“学习强国”APP日常学习、争创全国文明城市工作的党建引领提出了要求,讨论确定了党员发展等事项。

图文 / 机电公司 陈平

公司党支部对“全国文明城市”创建再部署

为进一步深化认识、统一思想、明确目标、齐心协力做精、做细、做实全国文明城市创建工作,以实际行动迎接党的二十大胜利召开,近日,森信集团党支部组织全体党员召开专题会议就公司全国文明城市创建工作再部署、再推进。

全国文明城市是一个单位精神文明建设最高荣誉,是贯彻落实习近平新时代中国特色社会主义思想的具体行动,也是凝心聚力,推动公司高质量发展的有力契机,是全面提高党员干部及员工素质素质的实际措施。

创建工作开展以来,森信集团党支部紧紧围绕“党建带创建、创建促党建”的工作思路,以党建引领、敬业奉献、诚实守信为抓手,在工作中广泛开展文明单位创建活动,引导党员在文明创建中打头阵、当先锋、作表率,形成党建与文明创建相互融合、双向提升的良好格局。

会议指出,党员是集团发展的中坚力量,要率先垂范、勇挑重担,在工作中不断锤炼自我党性修养。看一名党员的党性与品格,要看关键时刻立场是否坚定,要看危急关头是否敢于担当,党支部是一面旗,每名党员是一盏灯,全体党员要在集团文明单位创建中作勇于担当的表率。

会议要求,广大党员要深刻认识全国文明城市创建的重大意义,以饱满的精神、扎实的作风,积极投身文明创建第一线,发挥模范带头作用;充分发挥自身优势,立足本职岗位,结合文明创建工作需要,依托承诺践诺履行行动,开展各类志愿服务,要将文明创建内化于心,外化于行,自觉做文明创建的倡导者、先行者和推动者;积极推进“党建+”赋能文明创建工作,全力提升文明创建工作实效,以优异的成绩迎接党的二十大胜利召开。

文 / 综合管理部 吴迎春 图 / 机电公司 陈平



今又重阳 慰问关怀胜春光



当秋风带着丝丝桂香,菊花灿烂的金黄色撒遍人间,一个充满人情的节日,九九重阳节如约而至。

为弘扬中华民族尊老、敬老、爱老、孝老的优良传统,近日,森信集团会同城投控股虹湾岸走访了万安城市更新项目周边社区



养老院及70岁以上老年人,向老年人送去公司及项目的关怀,并致以节日的问候和祝福。

发展至今,森信集团在集团董事长王文其的领导下,始终不忘初心,秉承“企业属于社会,成功的企业更要回报社会”的理



念,长年坚持开展“送温暖、送爱心”活动,在教育、公益、扶贫、帮困等多个领域积极开展公益活动,用行动传递爱心,用真情回馈社会。

图文 / 行政办 吴迎春



弘扬南通企业家精神大讨论 王文其:直挂云帆济沧海

编者按:站在“两个一百年”奋斗目标的历史交汇点上,森信集团董事长、上海南通商会会长王文其受南通市委统战部 and 南通市工商联邀请,参加了第七个“南通企业家日”的主题讨论,在“南通发布”公众号发表署名文章《弘扬南通企业家精神的大讨论 | 王文其:直挂云帆济沧海》。回首创业守业的峥嵘岁月,王文其从自我出发到自觉坚持,从入眼作为到责任担当,主动融入发展,以党建引领企业前行,践行通商内涵,传承先贤伟业、坚定发展信心,以更加昂扬的姿态,奋进新征程、建功新时代。

如何传承、践行、弘扬南通企业家精神?我以为,这是对南通企业家的“时代之问”,最好的回答或许不在讨论中,而在峥嵘岁月中。

作为南通企业家的楷模,张謇先生在纷乱年代的追寻与实践,是我们践行时代使命的重要标杆。我创业守业几十载,每每深思,仍感沉淀不足,面对先贤唯有常怀谦卑之心去靠近,恒持精进之心去践行。

从自我出发到自觉坚持。从辩证的角度看,没有一种固化的南通企业家精神可以带领我们不断从胜利走向胜利,南通企业家精神的内涵也是随着时代进步不断被丰富发展的,而我们的感知、认同、践行也是随着自我发展而不断变化。

创业之初,想法其实很朴素直白,就是团结朝夕相处的工友,努力改变生活的现状。那是对于改变生活的自我出发,是对于先贤精神的偶合与下意识的践行。

随着企业的做大做强,我逐步认识到,

只有主动融入发展,不断以自我的实践去丰富通商精神的内涵,才可以言“践行”。我们为之践行的传承绝不是固守,而应是创新地丰富,破局地生长;发扬是否定照本宣科,是孜孜实践下的扬弃,是与江海大地同频共振的葳蕤生长,是领会、践行之后,在企业发展与个人修养上的自觉坚持。

从入眼作为到责任担当。企业作为逐利的市场主体,获取经营利润是企业生存和发展的根本,而履行企业社会责任义务则是企业基业长青的选择。从看到、意识到、再去做到,这种一事一时而作的模式,向制度化、规范化的责任模式转变是企业社会责任践行的必由之路。

在推动企业社会责任建设中,我们注重党建在企业发展中的落地生根,推动党建对企业社会责任建设的引领性。号召党员发挥先锋模范作用,以企业基础业务为抓手,做好企业基本社会责任建设;以内部制度建设为先导,促进企业“积极履行社

会责任”常态化,从而做到企业践行社会责任从入眼而作到入心而为。在社会责任这样的热命题中,企业内部常作冷思考,坚持着眼长远而不跟风,契合社会需求而不浮华,看清自身差距而勤奋;面对宏大命题,坚持沉着冷静,坚持社会责任建设的水磨功夫,以求久久为功。

如今,对于寻找和践行张謇企业家精神的南通企业家来说,南通的概念已经从企业经营发展中抱团的乡土系,升华为先贤思想灌溉而繁花似锦的企业家精神谱系发源地。张謇企业家精神已成为全社会的共同财富。借“南通企业家日”所做的讨论,或许更像是南通企业家的一次寻根之旅;找寻,让我们更加坚定心中的信念,效先贤胸怀天下之志,督我辈力行身边之事。在推进全国统一大市场、构建通商国内循环促进国际市场循环的浪潮中,让我们到中流击水,当潮悬帆再出发!

原文转载自 南通发布,2022-5-24《弘扬南通企业家精神大讨论 | 王文其:直挂云帆济沧海》

南通变了

上海市南通商会会长 王文其

编者按:时值上海大都市圈空间协同规划推进实施之际,森信投资控股集团董事长、上海市南通商会会长王文其受《解放日报》专版发表署名文章《南通变了》,王文其从亲历者的角度见证了家乡南通从“上海北”到“北上海”的沧桑巨变。在长三角一体化发展的今天,人才技术深度融合,医疗资源共建共享,教育资源高质量协同发展,城市交通四通八达,如今的南通的发展早已与上海同频共振、共享共赢。

1990年春天,浦东开发开放将上海由我国改革开放的后卫一跃成为前沿,上海城市进入发展黄金期。正是30多年前,10万南通建筑铁军跨越长江参与上海建设,为上海“大变样”贡献了南通人的聪明才干。

在沪通商者的记忆里,那时的南通基本上还是以种田为主,工业不发达,城市化程度低,人们普遍向往一江之隔的大上海。

30多年过去了,如今站在上海的角度看家乡南通,我有这样几点强烈的感受:

一是南通迎来了千载难逢的大好发展机遇。长江经济带建设、长三角一体化发展、江苏沿海发展等一系列国家战略叠加,使南通成为承载国家与区域快速发展的宝地,就像俗话说的那样,“轮到你想躲也躲不了,想不发财也不可能”。

二是“南通难通”的历史正被快速改写。以北沿江高铁的开工建设为例,从高铁枢纽角度看,这是南通首条东西走向的高铁大动脉,从拉长过江通道短板角度看,也是南通“八龙过江”交通格局中第6条落地实施的过江通道,对南通建设畅联全国、通达

世界的现代综合交通枢纽具有重要里程碑意义。由此,“南通难通”变成“南通好通”,偏安一隅的江北城市一跃成为沪苏通“黄金三角”的核心城市。

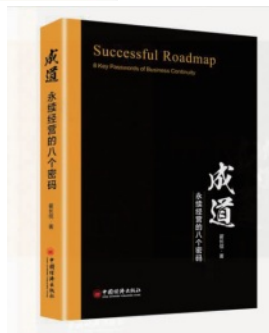
三是南通成为长三角一体化发展一片投资热土。近年来,南通进入城市GDP“万亿俱乐部”,北沿江高铁、通苏嘉高铁、南通新机场、通州湾新出海口等一批事关南通未来发展的重大交通基础设施工程逐一落地,随之而来的还有产业变革以及教育、医疗、养老等优质公共服务资源的持续导入。在产业方面,原先南通产业相对单一,主要集中在纺织业、建筑业等方面;现在新一轮产业变革正在南通发生着,比如电子信息、生物医药、海工装备等新兴产业改写着南通工业化进程,并深度融入上海、长三角乃至世界的产业链、供应链与价值链中,重塑南通“制造业明星城市”的形象。

以前,南通素有“中国近代第一城”美誉,未来,南通就是“今天”的苏州,即高品质的“新苏南”,并将进一步发展成为“今天”的上海,即现代化的“北上海”。

原文转载自 解放日报,2022-10-17(12)《南通变了》



好书推荐



书名:成道:永续经营的八个密码

企业管理类书籍
作者:翟长信
价格:48元(简装)

编辑推荐推荐

·大众读者、企业家、企业高管
·总结全球数十家百年企业永续经营的经验;

·讲述企业永续经营的8个密码。

内容简介

本书是一部企业管理读物,内容涵盖企业管理理念的各个方面,辅以管理案例和典故,对企业拓宽视野、确定战略目标、下定决心、付诸行动、激情工作、持续坚持、经营成果评价、形成新格局等多层面的问题均有详

细透彻的论述,是创业者坚守创业初心、树立长期信心,企业高管提高管理水平和自身素养,企业中层管理人员开阔视野、自我提升的参考读物。

作者简介

翟长信,男,1979年生,山东聊城人,山东质德农牧集团董事长兼CEO,中国人民大学畜牧饲料产业研究中心农业MBA,

北京大学、清华大学工商管理硕士,曾被评为“中国农经产业科技创新十大杰出人物”“山东饲料改革开放四十年领军人物”。2009年创业至今,已发展11家实体企业。在十年企业经营过程中,考察过全球数十家百年企业,深刻体悟企业经营之道,创造性地提出了企业“永续经营的8个密码”。



三国演义中的职场之道



《三国演义》是中国四大名著之一,我们可以从不同的角度去读。可以从三国演义中读军事谋略,读管理方法,也可以读出职场生存之道。

- 刘备的经历告诉我们:英雄不问出身。集团总裁,完全可以从摆地摊做起。
- 诸葛亮的经历告诉我们:进私企,其实比进国企更有发展空间。
- 诸葛亮的出山告诉我们:一个人有没文凭、工作经验并没有关系,最主要的是会懂得推销自己,到时候自然有人上门高薪聘请。
- 诸葛亮的经历告诉我们:大型企业光靠个人能力是很难取得成绩的,要懂得如何管理、分配、开发下级员工之能量,给予重任,如此才能防止人才短缺,培养出优秀的团队。
- 魏延的经历告诉我们:跳槽不能太盲目,尤其是被老板的得力助手看不顺眼,这种公司没有发展前途,与其继续做下去不如再次跳槽。

- 关羽的经历告诉我们:搞好人人际关系至关重要,不能看不起别人,尤其是老板的干儿子或小舅子之类的,哪怕自己跟老板是亲兄弟关系也不能歧视老板看中的人。
- 关羽的下场告诉我们:即便你是MBA(工商管理硕士),一时营销失误,可能让你输给一个跨专业的。
- 张飞的下场告诉我们:要善待员工,若是长期压制奴役,必将得到报复,即使不报复也会导致员工集体罢工或跳槽。
- 赵云的经历告诉我们:个人实力再强,若只想看高薪,结果只有一个:有职业,没事业。
- 庞统的经历告诉我们:长得太丑,可能会影响你的应聘效果。
- 黄忠的经历告诉我们:年龄并不是问题,关键是要有实力。千万别瞧老员工,有时候会干的比年轻人更出色。
- 马谡的经历告诉我们:专业课

- 学得再牛B,工作时基本用不上。
- 马超的经历告诉我们:自己没能力单干时,不如找一个英明的老板跟着他干。
- 姜维的经历告诉我们:双学历,有时比考研更具竞争力。
- 木牛流马告诉我们:先进的机械设备是必须的,不但可以提高工作效率,还可以减少人力资源。
- 陈宫的经历告诉我们:老板找好员工难,好员工想找一个好老板值得好员工的更难。
- 曹操请徐庶的故事告诉我们:人才的恶性竞争是不择手段的,哪怕到自己公司白拿薪水不干活,也不要将他让对手抢了去搞策划,影响自己企业的前途。
- 曹操请徐庶的故事告诉我们:职场有时没有兄弟,只有利益!
- 杨修的经历告诉我们:在职场上,总显得比领导高明,你会死得很惨。
- 郭嘉的经历告诉我们:红颜薄

- 族企业被亲戚朋友或外姓人参股,而股份大过自己时,最终肯定是要更换董事长的。
- 董卓的经历告诉我们:在分公司做副总,不如在总公司做经理。
- 董卓的下场告诉我们:儿子是不能乱认的,尤其是有前科的。更要知道自己是大款,为得家产当孙子的人都有。
- 吕布的经历告诉我们:频繁的跳槽,会导致没老板敢录用你。
- 貂蝉的经历告诉我们:傍什么样的男人都无所谓,不管老少丑,最主要的是要有实力。
- 袁绍的经历告诉我们:如果市场充分自由竞争,国企未必干得过私企。
- 袁术的经历告诉我们:冒充国企会死得很惨。
- 袁氏兄弟企业告诉我们:家族企业更应该和睦、和气、团结,不能搞分裂,否则会导至没落、解体。
- 公孙瓒的经历告诉我们:擅泳者必呛水,玩火者必自焚;股市有风险,入市须谨慎。
- 曹操的经历告诉我们:想在市场上大有作为,必先高举国家政策。
- 曹孟德的经历告诉我们:企业要做大做强,就是要不断地收购兼并,打压个体户。
- 陈宫的经历告诉我们:老板找好员工难,好员工想找一个好老板值得为他卖命的更难。
- 曹操请徐庶的故事告诉我们:人才的恶性竞争是不择手段的,哪怕到自己公司白拿薪水不干活,也不要将他让对手抢了去搞策划,影响自己企业的前途。
- 曹操请徐庶的故事告诉我们:职场有时没有兄弟,只有利益!
- 杨修的经历告诉我们:在职场上,总显得比领导高明,你会死得很惨。
- 郭嘉的经历告诉我们:红颜薄

- 命不如天妒英才。
- 典韦的事迹告诉我们:当你辛辛苦苦拼命的时候,老板却可能在泡烂姐。
- 华佗的经历告诉我们:光有专业技术是不够的,关键还得经过国家认证,五证齐全,要经过临床实验。小私人诊所或游医是很难给人安全信任的。
- 孙权的经历告诉我们:有时候守业比创业更难。
- 周公瑾的经历告诉我们:遇到和自己旗鼓相当的对对手时,要沉得住气,扬长避短。不要把个人的成败输赢盖过了大局的利益。
- 诸葛叔侄告诉我们:与其在同一家公司吃同一锅饭,不如各自在一家公司干。
- 阿蒙的经历告诉我们:在企业如果没本事,要跟就跟有本事的头,这样才能成就吴下阿蒙。
- 甘宁的经历告诉我们:有不良前科,不影响你考公务员。英雄不问来路。
- 草船借箭的故事告诉我们:要打有把握的仗,必须事前做好充分的准备工作。
- 蒋干的经历告诉我们:证券市场上,庄家放出的利好,一般都是为了套你。
- 黄盖的经历告诉我们:挨打也是一门学问,关键在于演技,演的越像得到的报酬越高,同时还有机会升职。
- 司马家族的经历告诉我们:为人打工,不如自己创业。
- 三国的小卒的经历告诉我们:没有权和钱,永远只是一个棋子,任人摆布宰杀,只有勇于就义才能改变命运。

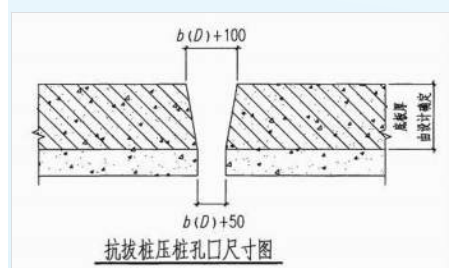
文/本刊编辑部摘自 新浪网

钢管锚杆桩施工工艺

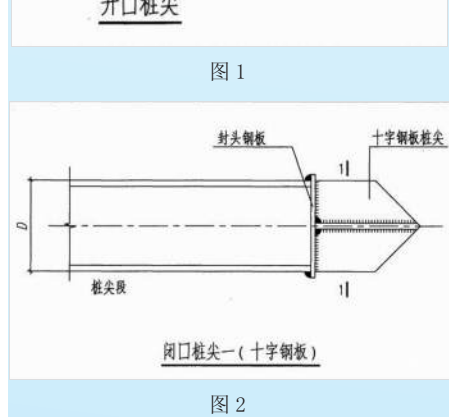
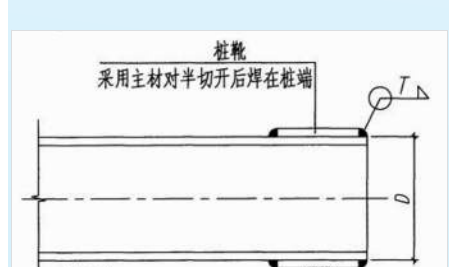
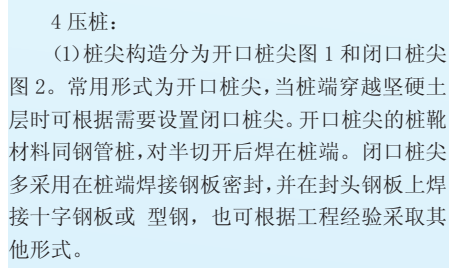
前言
此施工工艺编写参照上海市建筑标准设计《钢筋混凝土锚杆静压桩和钢管锚杆静压桩》DB-JT08-112-2018,图集号218沪G504,本图集由上海市住房和城乡建设管理委员会于2018年2月7日发布,并于2018年7月1日开始实施;图集中钢筋混凝土锚杆桩部分包含:各类型锚杆桩配筋图、接头详图、抗拔和抗压封口大样及要求等;钢管锚杆桩部分包含:钢管锚杆桩桩头设置方式、桩身连接方式、焊接工艺、压桩孔布置、抗拔和抗压封口要求等。

本施工工艺对钢管锚杆桩从孔定位至封桩结束,过程中列举了一些要求和施工注意事项,不足之处请各位包涵,并批评指正。
钢管锚杆桩施工工艺

- 一、工艺流程:
孔定位→开凿桩孔→安装压桩架→压桩→电焊接桩(重复)→压桩(重复)→压桩完成→封桩
- 二、施工工艺
1 孔定位:
按照设计院提供桩基位置图纸进行定位,定位时按照轴线或柱间净尺寸进行放线定位。
- 2 开凿桩孔:
开凿尺寸大于设计钢管桩直径四周保持100mm的孔,开孔形状筏板上口尺寸大于下口尺寸,形成倒八字形状。如下图



- 3 安装压桩架:
桩架应与锚杆紧固到位,防止桩架晃动,桩架与基础平面保持垂直。
- 4 压桩:
(1) 桩尖构造分为开口桩尖图1和闭口桩尖图2。常用形式为开口桩尖,当桩端穿越硬土层时可根据需要设置闭口桩尖。开口桩尖的桩靴材料同钢管桩,对半切开后焊在桩端。闭口桩尖多采用在桩端焊接钢板密封,并在封头钢板上焊接十字钢板或型钢,也可根据工程经验采取其他形式。



(2) 桩尖就位时保持垂直,严禁偏心受压,桩段就位后必须加以校正,保持与上节桩在同一轴线上,垂直偏差不得超过1.5%的桩长。每次接桩和压桩过程中必须对桩身及支架进行校正,压桩施工过程必须一次到位,严禁超时停顿,压桩完成

后,桩顶标高进入基础底板50~100mm。
5 电焊接桩:
采用电焊接桩,接桩形式为A/B两种类型,钢管锚杆静压桩作为抗压桩时,可采用A型或B型焊接接头;作为抗拔桩时,一般采用A型焊接接头,大直径钢管桩(350≤DN≤500)宜采用A型接头方式,接头方式如下图1:

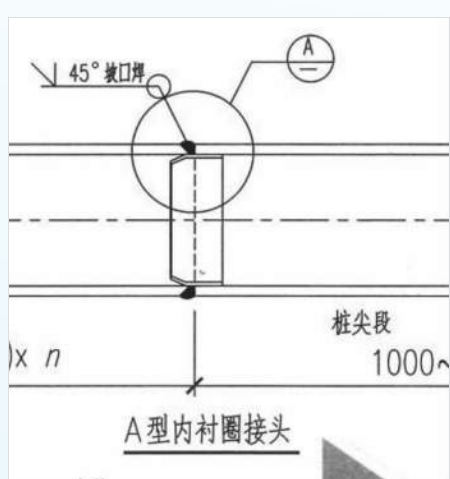
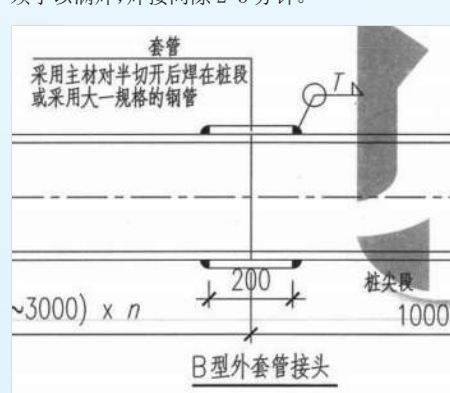


图1
如若采用B型焊接接头,则应对接B头强度进行验算;作为抗拔桩时,为提高桩侧摩阻力,可在桩身每隔一定间距(2m~4m)另设置一道钢筋环箍。连接件为大于设计钢管桩一号衬套,高度200mm,接桩前应清除连接处锈迹,焊接时必须予以满焊,焊接间隙2~3分钟。



- 6 埋锚筋:
(1) 压桩施工完成后,对原基础与桩设置连接锚杆钢筋,锚杆钢筋埋置尺寸等见图1:

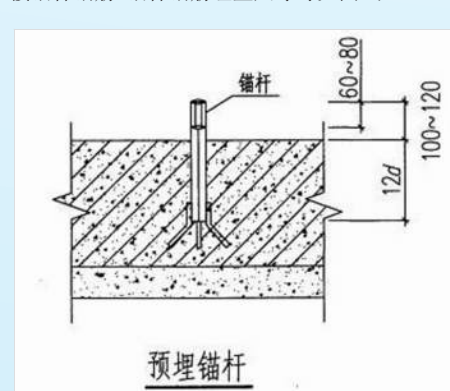
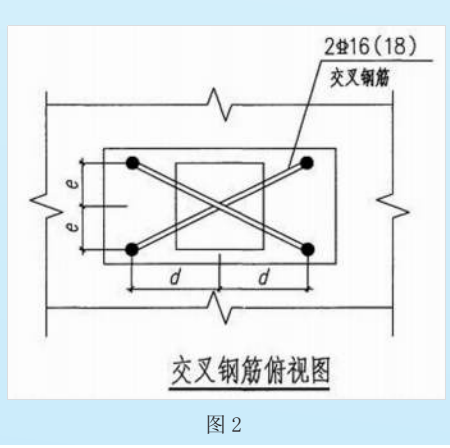
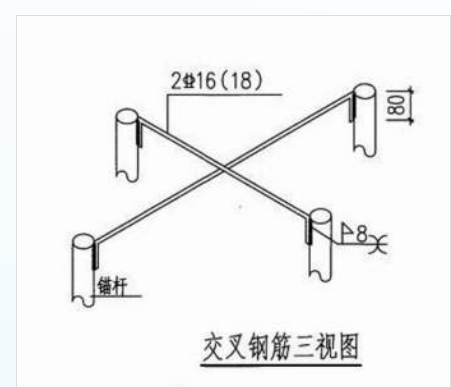


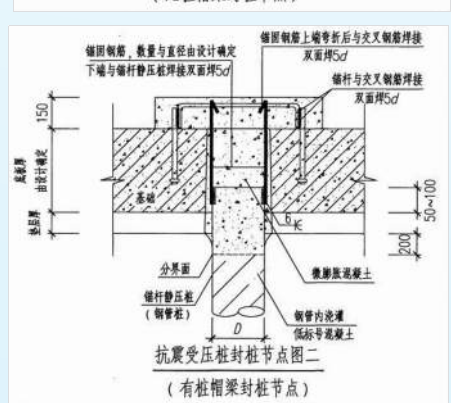
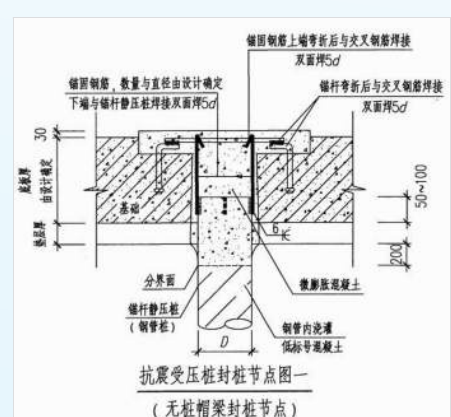
图1
(2) 图2中D为钢管锚杆静压桩公称直径。图2中() 中值用于D≥300钢管桩; b(D) 300时,d=300 e=150; b=350 (D>300) d=325 e=150



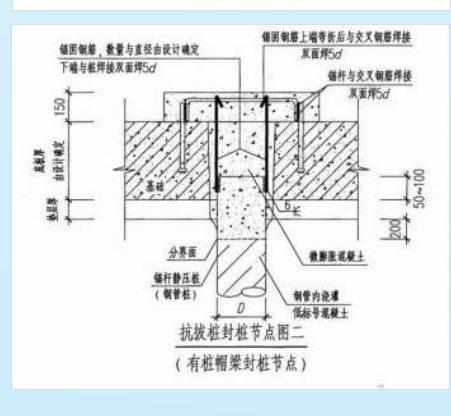
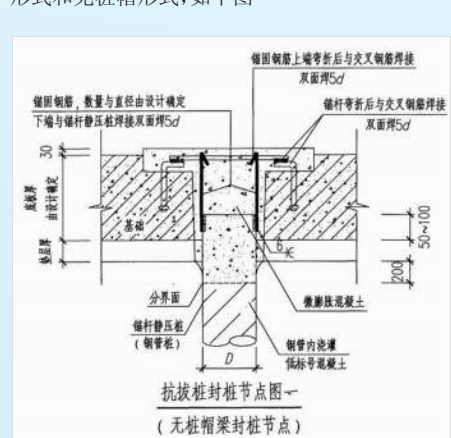
- (3) 桩顶应焊接4根锚固钢筋,主筋直径由设计确定,锚入承台不小于35倍钢筋直径。



- 7 封桩:
1、封桩形式:钢管锚杆桩分为抗压和抗拔两种承载方式,
(1) 抗压桩基础顶面封桩分为有桩帽形式和无桩帽形式。两种封桩形式存在较大差异;如下图:



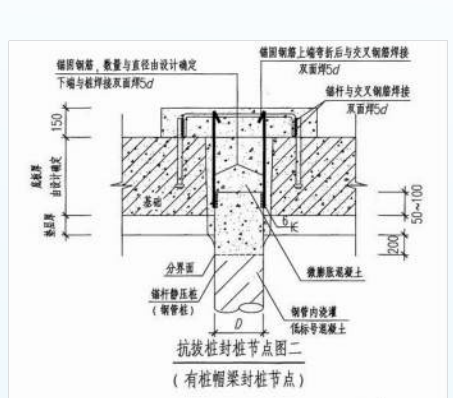
- (2) 同时抗拔桩基础顶面封桩也分为有桩帽形式和无桩帽形式,如下图



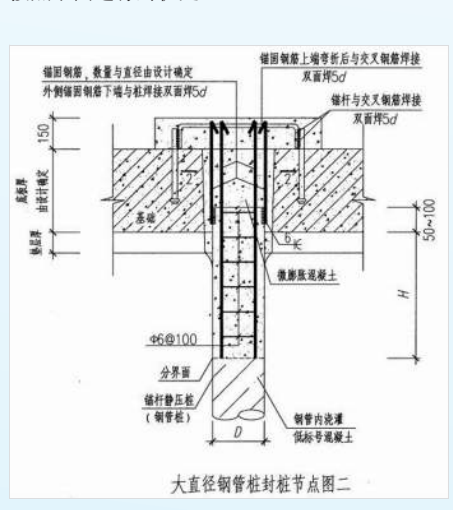
- 2、封桩构造
(1) 对于有防水要求的基础底板,可在压桩

孔周边孔壁设置必要的防水措施,如止水钢板、止水条等。

- (2) 钢管桩顶部锚固钢筋,可根据具体情况,焊接在钢管桩外侧或内侧。
- (3) 钢管桩内部可根据设计要求,采用低标号混凝土、砂石等材料填充。
- (4) 下图适用于小直径钢管桩(150<D<350)



- (5) 应对压桩孔区域的底板上层钢筋进行恢复。
- (6) 当遇到大直径钢管桩(350<D<500)时按照下图进行封桩处理,



- (7) 当用作抗压桩时,桩顶填芯段插入钢筋笼的长度H不小于3D,且不小于1.5m;
- (8) 当用作抗拔桩时,桩顶填芯段插入钢筋笼的长度H应按公式H≥Qct/(Um*fn)计算,且不小于3.0m;

式中:Qct—单桩竖向抗拔承载力设计值;
Um—钢管桩内孔周长;
fn—填芯混凝土与管桩内壁的粘结强度设计值,宜由现场试验确定。

- (9) 压桩孔内采用C40混凝土浇筑,混凝土内掺8MIEA膨胀剂,压桩孔在封桩前,需对原底板上钢筋进行钢筋恢复,孔壁需凿毛并清洗干净后再进行封孔,保证桩与基础连接可靠后封桩。
- (10) 封桩完成后浇筑地面应对桩帽四周进行防水层加强处理,防水材料宜采用固化效果较好的材料进行处理;浇筑地面混凝土过程中,对防水加强部位做好成品保护,减少渗漏隐患。

文/宝山顾村项目部 仇庆龙
审稿人/总工程师 陈海进



[上海市住建委]关于进一步加快推进本市工程建设项目开工建设的通知 沪建建管〔2022〕445号

各区建设管理(交通)委、特定地区管委会,各有关单位:

为深入贯彻市委、市政府决策部署,统筹推进疫情防控和经济社会发展工作,持续优化工程建设领域营商环境,助推建筑业经济恢复和健康发展,根据《关于印发〈关于加快本市建筑业恢复和重振的实施意见〉的通知》(沪建建管〔2022〕315号),现将进一步优化本市工程建设项目承包管理,加快推进项目开工建设的有关工作通知如下:

一、桩基础招标发包的时限要求

建设单位可以根据项目实际情况,自行选择单独开展桩基础工程施工发包。桩基础工程实施单独招标发包的,建设单位应当合理确定投标文件编制时间,招标文件自开始发售之日起至投标人提交投标文件截止时间不得少于10日;补充招标文件自发出之日起至投标人提交投标文件截止时间不得少于3日。对招标文件有异议的,投标人应当在投标文件截止时间2日前提出,招标人应当自收到异议之日起3日内作出答复;招标人作出答复前,应当暂停招标投标活动。

二、重大工程实行桩基础发包的范围

纳入市、区政府和特定地区管委会的重大建设项目清单的房屋建筑工程,建设单位可以根据项目特点,在桩基础工程施工发包中包含相应的基坑围护措施,但与主体结构相结合的基坑支护结构除外。基坑围护措施包括基坑支护排桩、板桩围护墙、咬合桩围护墙、土钉墙、地下连续墙、重力式水泥土墙、土体加固、内支撑、锚杆(锚索)、地下水控制与降水等。建设单位实行桩基础工程(包含相应的基坑围护措施)发包的,应当组织开展技术方案专项论证,配备相应的项目管理团队以及专业管理人员,明确基坑围护措施和主体结构的设计及施工的管理边界,负责统筹协调设计之间、施工之间和设计之间、设计之间的交接,并承担相应的质量安全风险。

施工围护措施应当对桩基础工程及其相应的基坑围护措施的施工图设计文件(含技术方案专项论证报告)加强审查;建设管理部门核发桩基础工程施工许可证时,应当依据施工图设计文件审查结果,载明配套的施工明细范围;市、区质量安全监督机构应当在桩基础工程施工阶段加强项目监管。

三、整体发包的项目先行申请地下工程施工许可
房屋建筑工程实行整体发包的,建设单位可以先行申请地下工程施工许可证。

建设单位申请地下工程施工许可证时,应当向所辖建设管理部门在线提交包含相应地下工程的建设工程规划许可证、施工图设计文件审查合格,以及核发施工许可证需要的具备的其他法定要件和书面承诺,所辖建设管理部门受理后,依法办理施工许可手续。

四、提前开展施工和监理招标

对于工程可行性研究报告和初步设计合并审批的政府投资工程建设项目,在完成工程可行性研究报告(初步设计深度)评审报告后,如无重大技术、经济指标调整的,招标人可提前启动施工(或工程总承包)和监理招标,待工程可行性研究报告(初步设计深度)批复后,办理招标投标情况书面报告备案。

对于工程可行性研究报告和初步设计实行两阶段审批的政府投资工程建设项目,在完成初步设计评审报告后,如无重大技术、经济指标调整的,招标人可提前启动施工(或工程总承包)和监理招标,待初步设计批复完成后,办理招标投标情况书面报告备案。

招标人提前启动招标时,应当向所辖招标投标管理部门提交书面申请和风险承诺书。



五、发布招标计划和开展评定分离

依法必须进行招标的项目,应当在首次开展施工招标前不少于30日发布项目施工招标计划。开展设计招标时,招标人可根据项目具体情况,自行选择“评定分离”的方式确定中标人;招标人选择“评定分离”的,评标专家在推荐中标候选人时不进行排序,招标人可以从中标候选人中择优确定中标人。

六、加强统筹协调和服务保障

市、区建设管理(交通)委、特定地区管委会要充分依托工程建设项目审批审查中心和审批管理系统,加强清单管理、提前服务、动态跟踪,结合项目特点给予不同的定制服务。对于影响大、显示度高、规模体量大的重大工程、重点

产业类项目、房地产开发项目,要明确专人、主动跨前、精准服务。

建设管理部门应当加强对建设单位落实承诺事项的监督检查。对执行不到位的,责令限期整改,并视情节轻重,依法追究相关单位的法律责任。

七、实施日期

本《通知》自发文之日起施行,有效期至2022年12月31日。有效期满后,市住房城乡建设管理委将会同相关单位进行后评估,酌情复制推广。

特此通知。
上海市住房和城乡建设管理委员会
2022年9月6日

累计超万亿! 未来五年上海重大工程将继续保持每年2000亿以上规模

未来五年,上海预计重大工程年度投资总量将继续保持每年2000亿元以上规模,累计投资将达到10000亿元。

十年来,上海市重大工程累计在建项目共1238项,累计新开工265项,建成163项(截至2022年9月)。其中,黄浦江两岸贯通、中环线

浦东段、上海中心大厦、国家会展中心、迪士尼一期、黄浦江上游水源金泽水库等标志性、功能性项目相继建成运营。

2022年上海市重大工程共安排正式项目173项,预备项目43项,年度计划完成投资2000亿元。其中,计划新开工项目14项,基本

建成项目10项。截至8月底,累计完成投资1114亿元,占全年计划的55.7%。新开工方面,已累计新开工18个项目,其中正式项目12个、预备项目6个,已超额完成年度工作任务。

到2027年期间,上海将有一批重大项目加快开工建设,继续发挥重大工程扩大有效投资

的示范引领作用。未来五年,规划确定的长三角一体化发展、自贸区临港新片区、虹桥国际开放枢纽、“五个新城”建设和“碳达峰、碳中和”等重点项目将加快开工建设,进一步推动基础设施高质量发展。

文/本刊编辑部摘自 建筑时报网站

赞祖国 迎华诞

我大中华七三载,民富国强已成态。回首往事多不易,数年奋战硕果来。一九二一一大开,数十起义创未来。经历六年初成长,南昌起义第一枪。蒋贼五次把党剿,星星之火光明照。七七事变苦难来,日本小鬼把国害。国民党派真无赖,一枪不放把门开。我党坚持一对外,同仇敌忾除倭害。

坚持抗战八年载,饿着肚皮勒腰带。蒋贼限制八路军,皖南事变血成灾。阴谋诡计使干净,就是口头革命派。共产党人不信邪,终把鬼子打失败。国民党派不死心,内战烽火把民害。共产党人有信仰,不怕妖魔和鬼怪。经过历年的磨练,发展壮大强起来。三年打垮蒋家台,中国人民站起来。

自己国家自己建,白手起家搞建设。历经数年内外事,先让人民活下来。建立人民的公社,创造内外均无债。历经艰辛谋发展,体面展示全世界。善于总结和发展,改革开放创未来。建国毛革打下来,基础完善已成埃。拨乱反正正正气,消除祸国的四害。改革东风吹大地,总设计师邓爷爷。

承前启后又一代,三个代表讲起来。形势变化比较快,科学发展是命脉。不断创新谋发展,迈进特色新时代。喜迎华诞七三载,二十盛会即将开。前程似锦展风采,国强民富红世界。引领国家持发展,共创美好新未来。

文/松江安置房项目部 王文平

喜迎二十大 重温长征路

金秋十月,碧空如洗,凉爽舒适。在这美好的时光里,公司组织部分员工赴闽赣开展“喜迎二十大、重温长征路”的学习活动。

10月16日是第一批次的出行时间,恰逢党的二十大开幕,心潮更加澎湃。在闽西,团队一路到培田古民居、古田会议、博物馆、主席园、长汀博物馆、瞿秋白就义地、杨成武纪念馆学习。后又直达赣南瑞金叶坪、红井、沙洲坝、红军长征出发地纪念馆等地。回来后脑海里不断浮现出学习过程中的画面,以下是部分学习心得跟大家分享:

1、红色政权的诞生

1931年9月初,中央苏区成功实现了第三次反“围剿”,形成拥有21个县,5万平方公里土地的广大根据地。中共中央于9月20日作出决议,成立苏维埃全国临时中央政府,各苏区届时选派代表参加中央苏区工农兵苏维埃第一次全国代表大会。1931年11月19日,8时许,63名候选人全部当选。同时大会选举产生了中华苏维埃共和国中央执行委员会,宣告了中华苏维埃共和国成立。11月27日,中央执行委员会在叶坪村的樟树林中召开第一次全体会议,毛泽东以全票当选为中华苏维埃共和国临时中央政府主席。

2、闽西革命根据地

1931年秋,闽西苏区先后辖有10多个县(市)的苏维埃政权,200余万人口,占中央苏区的



半壁江山。此后闽西的长汀等地逐步成为中央苏区的经济中心,被誉为“红色小上海”,宁化成为中央闽西苏区和赣南苏区的“纽带”。

闽西是一块成就英才的红土地,是共和国将

帅锻炼成长的摇篮。开国初期被授衔的十位元帅有九位,十位大将有八位,57位上将将有33位,177位中将将有113位在闽西工作战斗过。为了中国革命的胜利,闽西儿女作出了重大贡献和巨大牺

牲。中国共产党人和闽西人民用自己的血汗谱写了一篇篇壮烈而又光荣的英雄史诗。他们在创建闽西革命根据地和开创中央苏区的伟大实践中铸就了独具特色的闽西苏区精神。

3、赣南革命根据地

赣南苏区也是中央苏区的重点地,于都是红军长征出发地。苏区精神是指在第二次国内革命战争,我们党在领导人民建立革命根据地过程中所形成的革命精神。而后在红军二万五千里漫漫征战中发展凝铸成伟大的长征精神,并在陕北开花结果,发展为抗战时期伟大的延安精神。苏区精神成为红军长征精神、延安精神之先河和源泉,是中国革命精神链条中不可或缺的一环。

不忘初心、牢记使命。今天的祖国昌盛,人民富强是无数老英雄无产阶级革命家呕心沥血,通过反对内战、坚决抗战,历经数年创建起来的;是在中国共产党的坚强领导下,经过自力更生、改革开放,持续发展取得的。虽然,学习的时间是短暂的,但收获是盛大的。二十大已胜利闭幕,并选出了新一届的中央领导集体,我们要坚决拥护中国共产党的正确领导,以“毛泽东思想”、“邓小平理论”、“三个代表重要思想”、“科学发展观”和“习近平新时代中国特色社会主义思想”为主导,同心同德谋发展,以中国式现代化,开辟第二个一百年,全面推进中华民族伟大复兴,从胜利走向更大的胜利。
文/松江安置房项目部 王文平

喜迎二十大,重温长征路有感

金秋十月,秋高气爽,在党的二十大召开之际,森信集团组织了中高层管理人员及先进个人“喜迎二十大,重温长征路”为期四天的红色学习之旅,本人有幸成为第二批学员中的一员。

21号早上6点我们就到了浦东机场集合,8点的飞机直飞福建连城,从机场坐大巴穿过崎岖的山路来到号称“客家第一村”的培田古村落。开始了第一站的学习。从村前竖立的牌匾内我们了解到:培田古村落是中国十大最美的村镇之一,中国历史文化名村。

走进培田古村,很远就能看见威武的“恩荣”石牌坊,导游在石碑前向我们叙说着培田古村过去文武竞秀、积善余庆和进村武官下马、文官下轿的辉煌历史。我们沿着一条整齐而干净的花岗石板路进入村中参观学习,路边许多不知名的参天古树,小水渠及利用水位落差而推动的水车吸引了我们的目光,村内明清时期的建筑群建造工艺精美,大部分房屋保存完好。古建筑物所特有的浓厚的文化氛围,令我们叹为观止。

下午我们驱车前往学习的第二站:永定土楼民俗文化村。由于时间较紧,导游为我们选择了有代表性的三幢土楼带我们参观;第一幢是“振成楼”,第二幢为“如升楼”,第三幢楼为“福裕楼”。

学习的第二天上午我们来到了红色摇篮地——圣地古田。刚下大巴,写有“圣地古田”四个大字的高大牌匾就映入眼帘,古田在中国革命历史上有着重里程碑意义。进入古田会议会址内,厅堂柱子上的手写标语墨迹仍在,天井四周地面上先辈们由于缺少衣食在寒冷的冬日烤火留下的黑色印记仍然清晰可见。

参观完“古田会议”会址后,我们从“红四军阅兵台”前走过,在刻有毛主席的“星星之火可以燎原”几个苍劲有力大字的汉白玉石碑前,听着导游介绍着毛主席写这篇文章的缘由,我们的先

辈们正是凭着“星星之火可以燎原”坚定信念战胜了一个又一个困难,建立了新中国。我们全体人员向毛主席雕像深深三鞠躬后缓缓绕行毛主席雕像一周。

瞻仰完毛主席雕像后我们来到古田会议专题纪念馆,馆内陈列分“古田会议召开的历史背景”、“光辉的古田会议决议”、“古田会议永放光芒”三大部分,展示了“古田会议”这一重大历史事件的背景、经过、内涵及其伟大意义。下午我们坐车来到了南山镇中复村,也称为“红军长征第一村”,在“红军桥”前,中复村的红色故事讲解员用时而激昂,虽然历经近百年岁月,但桥上的一处牌匾标语“救国不分男女老幼”和四根桥柱上四条大刀刻下的标线却仍然清晰可见。走过“红军桥”,沿着“红军街”来到红军长征“零公里”处,参观学习了“红军长征纪念馆”、松毛岭战役指挥部(观寿祠)。

学习的第三天,我们首先参观了瞿秋白纪念馆、杨成武纪念馆,学习缅怀瞿秋白烈士的生平事迹和不惜为国家、为人民牺牲的精神。24号早上7点30分我们从长汀县出发,乘大巴2个多小时的路程来到了江西瑞金的叶坪,首先参观学习的是中华苏维埃共和国临时中央政府旧址(第一次全国苏维埃代表大会址)。随后讲解员还带我们参观了中共苏区中央局旧址(含毛泽东同志旧居)、红色中华通讯社旧址、中华苏维埃共和国总金库旧址等。

告别叶坪后我们赶往沙洲坝,参观了在瑞金的第二站——红井,这口红井,是当年毛主席关心群众生活,为人民群众谋幸福的历史见证。井旁立碑“吃水不忘挖井人,时刻想念毛主席”,提醒后人们牢记历史,今天的幸福生活来之不易。我们一边听着讲解,一边触摸着这些历史痕迹,仿佛当年的景象就在眼前,革命先烈们真的非常不容易。



道别瑞金,下午我们又驱车前往本次参观学习的最后一站——赣州古城墙;在导游的带领下登上古城墙,先到郁孤台、名人旧居,再沿城墙至八镜台;一路上导游向我们介绍了关于古城墙和赣州的许多名人、趣事,尤其是“赣”字的由来,让我记忆深刻。
四天的红色之旅结束啦,感悟挺多,想想那

些为了新中国的建立,为了后人能有幸福的生活,义无反顾,不畏艰辛,抛头颅洒热血的先辈们,我们还有什么理由去埋怨周围的一切,有什么理由不好好珍惜手中的工作。感恩公司给我们这次学习的机会,重温长征路,就是要把长征精神带到以后的工作中,为实现公司更加美好的明天多做贡献。
图文/安装分公司 高海兵